

BA295

DISCONNECTEUR A ZONES DE PRESSION REDUITES CONTROLABLES CONSTRUCTION COMPACTE AVEC RACCORDS UNIONS

FICHE TECHNIQUE



APPLICATION

Le disconnecteur BA 295 à zones de pression contrôlables est prévu pour la protection des réseaux d'eau potable contre les dépressions, contre-pressions et siphonages. Les fluides sont protégés jusqu'à la catégorie 4 de la norme EN 1717.

Il peut être utilisé pour des applications résidentielles, industrielles, ou locaux tertiaires dans les limites de leurs spécifications.

LES POINTS MARQUANTS

- DIN/DVGW modèles certifiés 1/2" à 2"
- KIWA modèles certifiés 1/2" à 2"
- NF modèles certifiés 1/2" à 1 1/4"
- Approuvé suivant norme EN12729
- Protection optimale des réseaux d'eau potable
- Filtre amont intégré
- Clapet anti-retour amont et vanne décharge sont combinés en une seule cartouche
- Exigence de maintenance minimale, car la cartouche est complètement remplaçable sans dépose **inService**
- Pas de zone morte – donc pas d'eau stagnante
- Construction compacte
- Accès aisé à tous les composants internes
- Faible perte de charge et grand débit
- Triple sécurité – deux clapets anti-retour et une vanne de décharge divisent le disconnecteur en trois parties
- Répond au test de niveau sonore classe 2
- Conformité ACS

DOMAINE D'UTILISATION

Fluide	Eau
Pression amont max.	10.0 bar
Pression amont mini	1.5 bar

CARACTERISTIQUES TECHNIQUES

Montage	Horizontal soupape de décharge vers le bas	
Température de service	65°C maxi	
Entonnoir de décharge	DN50 DN70	pour modèles 1/2" - 1 1/4" pour modèles 1 1/2" - 2"
Raccordements	1/2" - 2"	

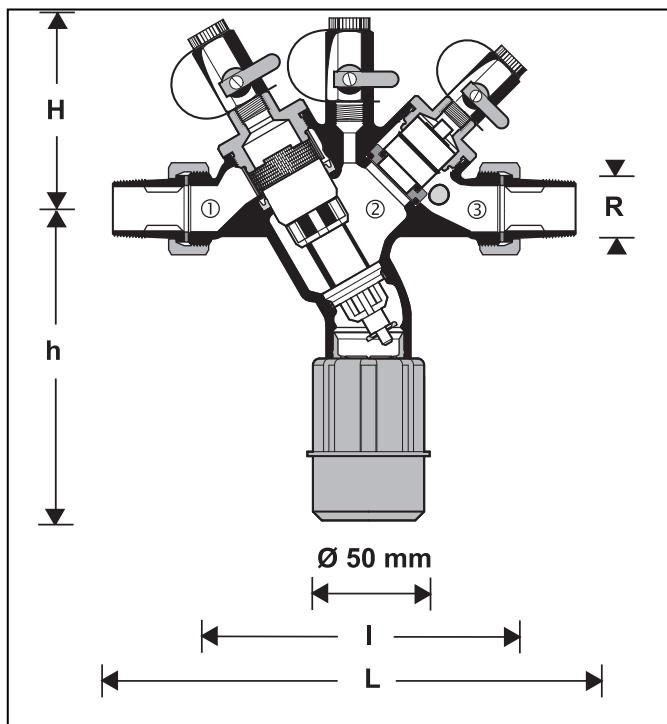
EXECUTION

Le disconnecteur comprend:

- Corps
- Tamis filtrant intégré, maille 0.6 mm
- Cartouche avec clapet anti-retour et vanne de décharge intégrés
- Clapet anti-retour aval
- Trois robinets avec prise de pression pour raccordement du manomètre de pression différentielle
- Raccords filetés
- Entonnoir de décharge

NATURE DES MATERIAUX

- Corps en bronze
- Cartouche en matériau synthétique de haute qualité
- Clapets en matériau synthétique de haute qualité
- Robinets à bille en laiton
- Joints en élastomère compatibles à l'utilisation en eau potable
- Entonnoir de décharge
DN15-32 Matériau synthétique de haute qualité
DN40-50 en Bronze



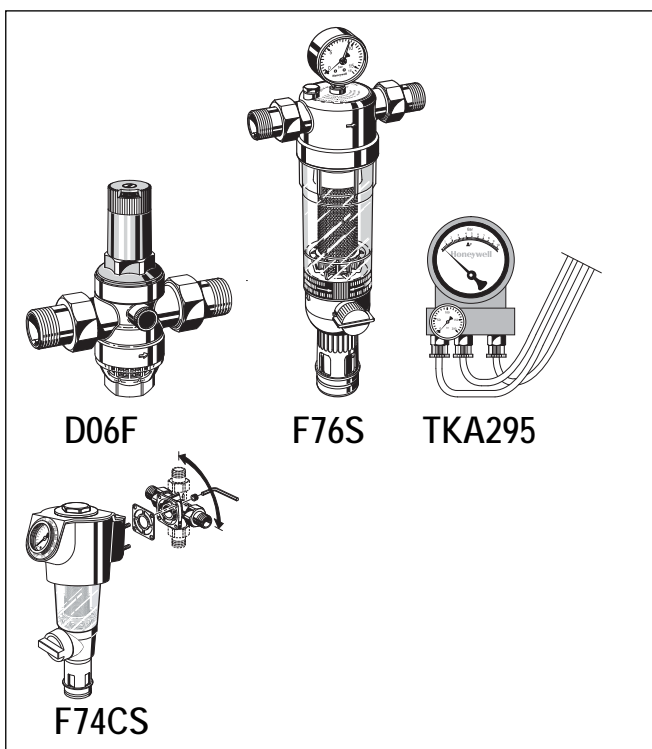
PRINCIPE DE FONCTIONNEMENT

Les disconnecteurs BA sont divisés en trois zones. La pression de la zone ① est plus élevée que celle de la zone ②, laquelle est à son tour plus élevée que la zone ③. Une vanne de décharge est raccordée à la zone ② et cette vanne s'ouvre lorsque la différence de pression entre la zone ② et la zone ① descend au-dessous de 0,14 bar. L'eau de la zone ② s'évacue alors par gravité à pression atmosphérique, les deux clapets anti-retours se ferment et isolent la zone ② des zones ① et ③. De cette façon, tout risque de contre-pression ou siphonage du réseau d'eau potable est donc évité. La circulation d'eau est interrompue et le réseau de distribution d'eau potable est protégé.

Variantes

- BA295-... A = Version standard avec raccords à visser
1/2", 3/4", 1 1/4" et 2"
- BA295-... B = Version standard avec raccords à visser
1" et 1 1/4"
- BA295-... ZF = Version standard avec raccords à visser
1/2", 3/4", 1", 1 1/4"

Diamètre de raccordement	R	1/2"	3/4"	1"	1 1/4"	1 1/2"	2"
Poids	approx. kg	1.5	1.55	2.40	2.60	4.70	4.80
Dimensions	mm						
	L	195	208	247	272	315	345
	l	135	140	168	180	220	230
	H	80	80	91	100	284	284
	h	138	138	172	163	162	162



ACCESSOIRES

D06F Régulateur de pression

silencieux avec molette de réglage. Pression amont max. 16,0 bar avec bol transparent synthétique, 25,0 bar équipé de bol laiton. Pression de réglage aval de 1,5 à 6,0 bar

A = Avec bol transparent jusqu'à 40 °C / 16 bar

B = Avec bol laiton jusqu'à 70 °C / 25 bar

TKA295 Malette de contrôle

Valise de mesure à affichage analogique équipée d'un manomètre différentiel pour la vérification et le contrôle des disconnecteurs type BA.

F76S Filtre fin , à rinçage à contre-courant, corps laiton

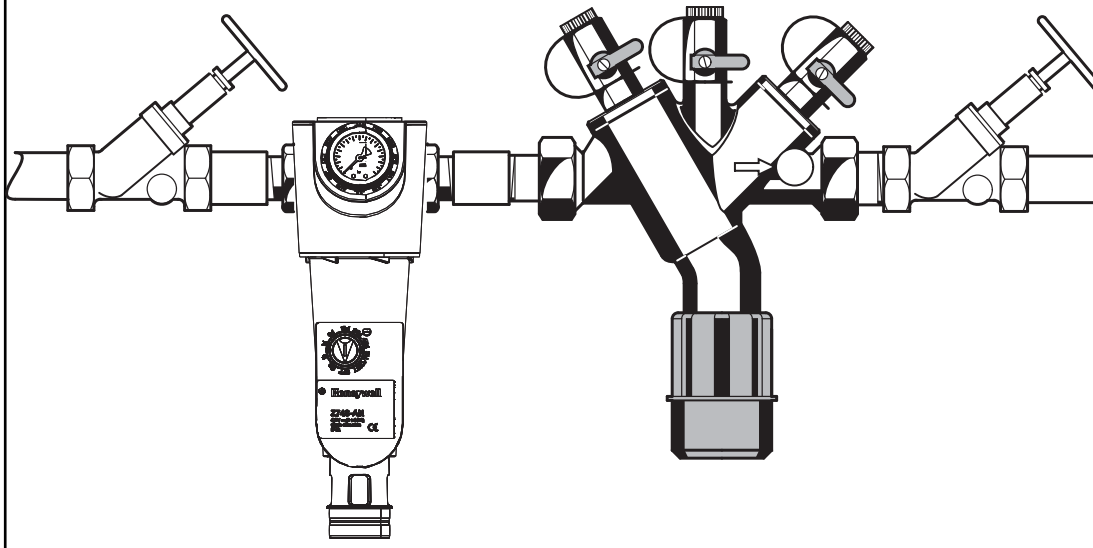
AA = tamis 100µm, bol transparent

AAM = tamis 100µm, bol bronze

F74CS Filtre fin, corps synthétique rinçage à contre-courant

Filtre à rinçage à contre courant avec pièce de connexion orientable

Exemple d'installation



Instructions d'installation

- Installer des vannes d'isolement en amont et en aval du disconnecteur
- Montage sur tuyauterie horizontale, soupape de décharge orientée vers le bas
- Veiller à une bonne accessibilité pour:
 - Simplifier la maintenance et les contrôles
- Si le circuit d'eau potable ne comprend pas de filtration fine, prévoir la mise en place d'un filtre fin de maille 100 μ m en amont du disconnecteur.
- Dans le cas de pressions fluctuantes sur le réseau amont, ou si la pression d'entrée est susceptible de dépasser 10,0 bars, nous préconisons la mise en place d'un régulateur de pression en amont du disconnecteur.
- Ne pas installer en zone inondable
- Installer dans des locaux ventilés et protégés contre le gel
- Installer une conduite de décharge d'une capacité adéquate

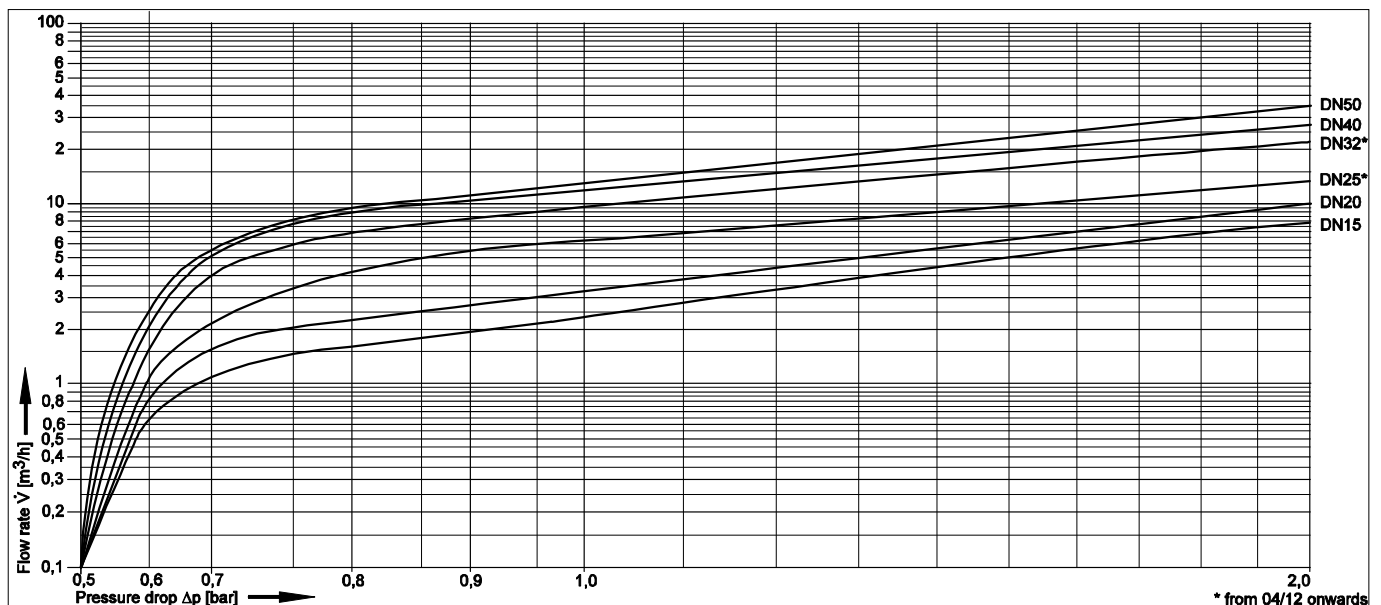
Applications typiques

Le disconnecteur de Type BA est particulièrement adapté pour les applications industrielles et tertiaires. Toutefois, il peut-être aussi utilisé pour des applications résidentielles dans le cadre de ses spécifications.

Les applications suivantes sont des usages typiques :

- Industrie chimique
- Equipement de nettoyage chimique
- Adoucisseurs et équipement de désacidification. Régénération avec ou sans acide et alcalin. Désinfection à base de formol
- Process de développement photographique
- Bains galvanises
- Chaudières, circuit de chauffage à remplissage automatique (eau avec additifs)
- Nettoyeur à haute pression avec adjuvant chimique
- Laboratoires
- Laiteries
- Appareils de remplissage, piscines municipales

Flow Diagram



**Pièces de rechange****Disconnecteur BA295, depuis 2001**

N°	Description	Dimension	Part N°
1	Insert cartouche complet		
	Jusqu'à 12/11	DN15	0903733
	Jusqu'à 12/11	DN20	0903733
	Jusqu'à 12/11	DN25	0903733
	depuis 01/12	DN25	0904117
	Jusqu'à 12/11	DN32	0903745
	depuis 01/12	DN32	0904117
	Jusqu'à 12/11	DN40	0903745
	Jusqu'à 12/11	DN50	0903745
2	Cartouche de clapet anti-retour avec bague d'adaptation		
	depuis 01/01	DN20	RV295-1/2
	depuis 01/01	DN25	RV295-1/2
	depuis 07/06	DN32, DN40, DN50	RV295-11/4
	Cartouche de clapet sans bague d'adaptation		
	depuis 03/09	DN15, DN20, DN25	RV295-1/2E
	depuis 03/12	DN25	0904118
	depuis 03/12	DN32	0904119

Honeywell**Honeywell SA**

Environmental Controls
 72, Chemin de la Noue
 F-74380 Cranves-Sales
 Tél : (33) 04 50 31 67 30
 Fax : (33) 04 50 31 67 40
 www.honeywell-confort.com

Sujet à modification sans avis préalable.

FR0P1220-GE23R0112