

## baelz 185

### DESCRIPTION

La baelz 185 est une vanne de régulation polyvalente DN 15 pour faibles débits avec filtre à tamis intégré et corps en acier inoxydable.

Munie de 6 trous («VA» et «VU», page 15) avec filetage G1/2" pour le raccord d'accessoires :

- servomoteur pneumatique ou électrique
- électrovanne
- robinet d'isolement manuel
- vanne pilote à action directe
- vanne de sécurité
- capteur de pression ou de température
- vanne de purge ou robinet à boisseau sphérique

### CARACTÉRISTIQUES TECHNIQUES

Matériau du corps - acier inoxydable 1.4021

Type de raccord : bride EN 1092-2 ; EN 1092-1 forme D / E / F sur demande.

Type de clapet : clapet à aiguille, clapet à étanchéité souple en Téflon. Siège et clapet échangeables.

Options supplémentaires :

- une ou deux vannes manuelles baelz 260st pour le nettoyage du filtre
- joint souple de clapet

Fluides de service : eau, eau chaude, vapeur

#### Classe de fuite (EN 1349)

Étanchéité métallique : 0,004 % Kvs (supérieur à classe IV)
Avec clapet en Téflon : 0,001 % Kvs (supérieur à classe VI)

Vanne	Course	Diamètre de la tige
DN 15, PN 40	16 mm	10 mm

Options	Caractéristiques	T max. / P max.	Désignation
<b>Clapet</b>	Acier inoxydable (standard)	240 °C / 40 bar ... 50 °C / 40 bar	baelz 185
	Acier inoxydable + Téflon (PTFE)	240 °C / 40 bar ... 50 °C / 40 bar	MP185-TK-15
<b>Étanchéité de la tige</b>	Chevrons d'étanchéité en PTFE (standard)	240 °C / 40 bar ... 50 °C / 40 bar	baelz 185
	Tube de refroidissement	350 °C / 34 bar ... 50 °C / 40 bar	MP185-K
<b>Corps</b>	Vis de fermeture en acier inoxydable 1.4401 (Standard : acier galvanisé)	240 °C / 40 bar ... 50 °C / 40 bar	MP185-VA-15
<b>Bride</b>	EN 1092-1 forme D / E / F sur demande	240 °C / 40 bar ... 50 °C / 40 bar	MP185-VR-15

Servomoteurs	Désignation
Servomoteur pneumatique	baelz 373-P21
Servomoteur électrique linéaire	baelz 373-E07 / 373-E07-OSD/OSZ
Électrovanne	baelz 266st, baelz 265st*
Régulateur à action directe	baelz 206r**

\* en cas d'utilisation avec l'électrovanne, la température est limitée, cf. chapitre «Servomoteurs électriques»

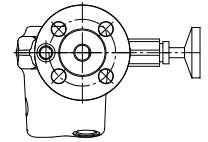
\*\* cf. chapitre «Vanne de détente pilotée baelz 192».

DN	Valeur Kvs (m³/h)									
	15					0,30	0,60	1,00	1,20	1,40
<b>Standard</b>	0,025	0,04	0,10	0,12	0,16					
<b>Avec joint souple (TK)</b>	-									

Version	Dimensions et poids de baelz 185 DN15						Poids, env. (kg)
	BL	h1	h2	L1	L2	L3	
baelz 185	130	90	98,5	113,5	65	4	5,2
baelz 185-K	130	90	251	113,5	65	4	6,2
En supplément avec une vanne manuelle baelz 260st							+ 0,4
En supplément avec deux vannes manuelles baelz 260st							+ 0,8

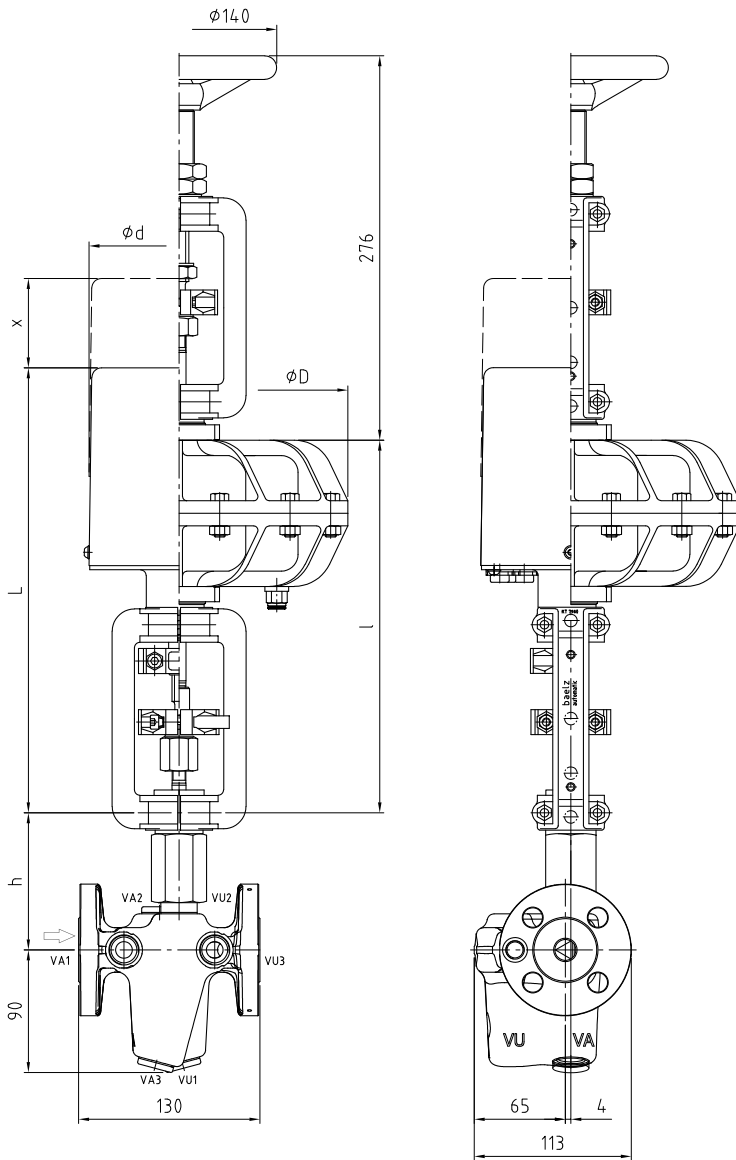
Dimensions des servomoteurs baelz 373 (mm)					
Désignation	L	x	Ød	l	ØD
E07	320	145	129		
E07-OSX	354	145	129		
P11				244	160
P21				268	242

Servomoteurs électriques : baelz 373-E  
 Servomoteurs pneumatiques : baelz 373-P

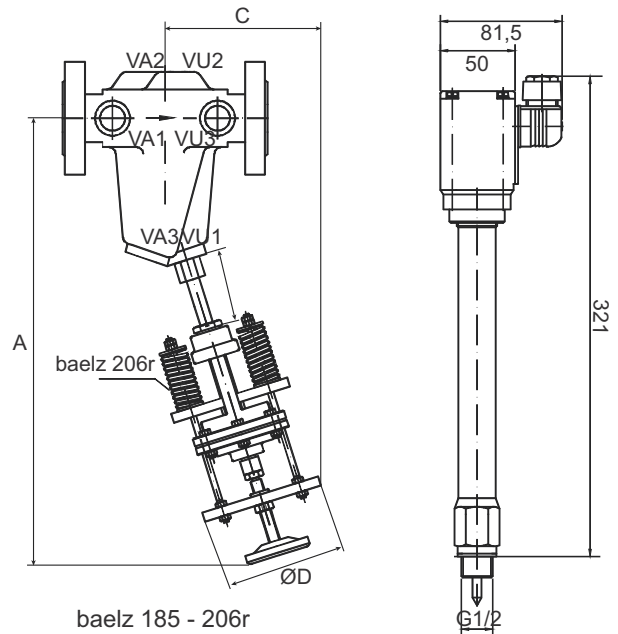


baelz 185 - 260st

Dimensions de baelz 185 + 206r (mm)				
L	A	C	T max	ØD max
100	450	135	110	130
200	550	165	200	130
300	650	195	300	130

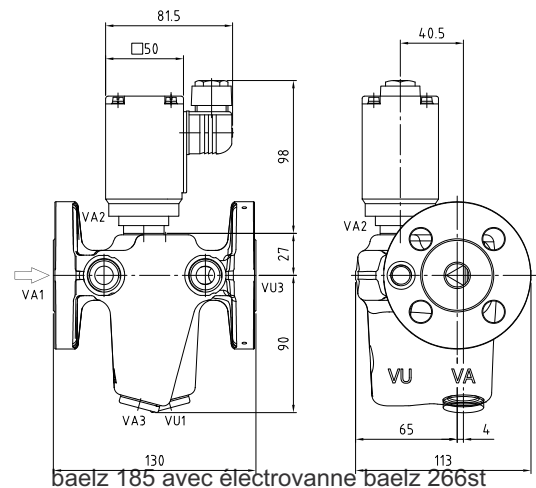


baelz 185 avec servomoteur pneumatique / électrique



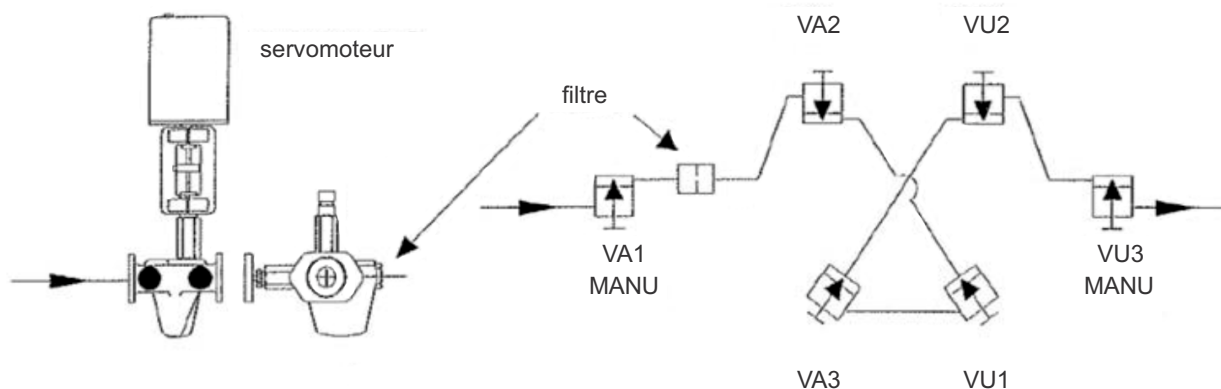
baelz 185 - 206r

Électrovanne baelz 265st

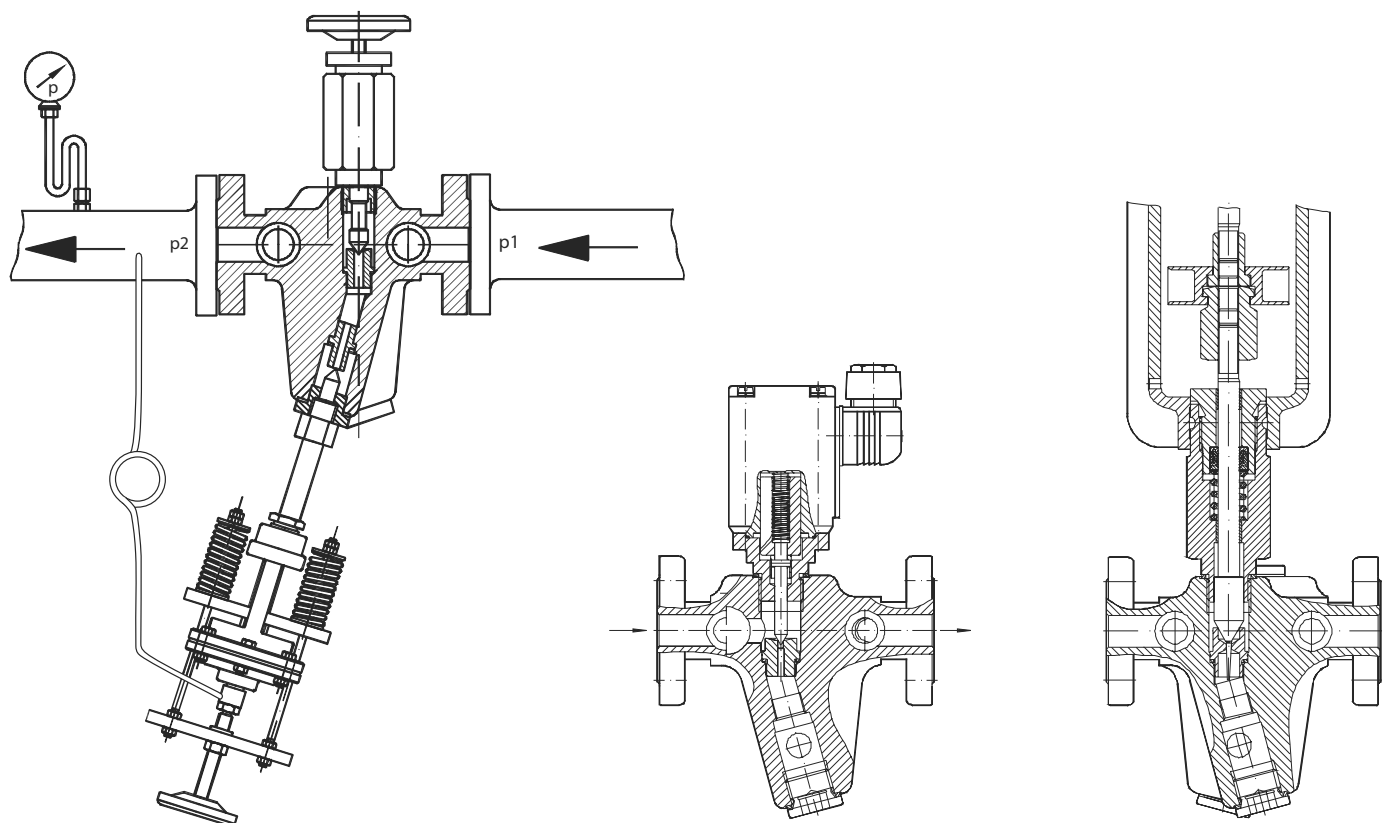


baelz 185 avec électrovanne baelz 266st

Option : Vanne baelz 185 avec robinets d'isolement baelz 260st incorporés



Dessins en coupe des clapets baelz 185



Clapet à aiguille baelz 185 avec servomoteur à action directe 206r et vanne manuelle baelz 260st

Clapet à aiguille baelz 185 avec électrovanne baelz 266st

Clapet à aiguille / clapet parabolique baelz 185