

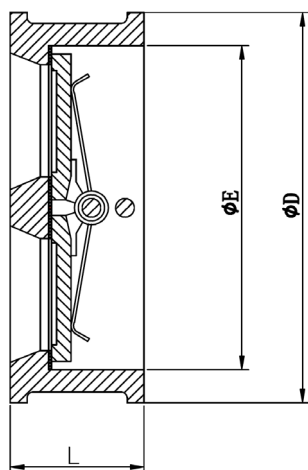
SPÉCIFICATIONS

DN mm	DN40 - DN700
DN inch	1"1/2 - 28"
Température	NBR -10°C à 80°C
Type de corps	Entre brides
Application	Eau, Industrie, Process, Hydrocarbures
Bride	PN 10, PN 10/16, PN 16
Options	Autres spécifications sur demande

AVANTAGES

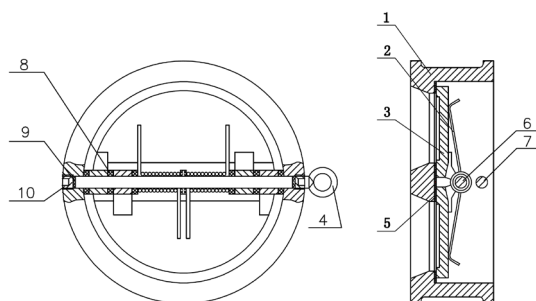
1. Conception compacte et gain de place
2. Joint vulcanisé sur le siège pour assurer l'étanchéité
3. Excellentes performances hydrauliques
4. Peu de perte d'énergie
5. Le ressort en acier inoxydable pousse contre les deux plaques, pour maintenir la pression sur le joint
6. Ouverture progressive commandée par ressort à double contact
7. Installation horizontale ou verticale, montage ascendant

DIMENSIONS



DN mm	DN inch	PFA	L	øE	øD
40	1"1/2	16	43	65	92
50	2"	16	43	65	107
65	2"1/2	16	46	80	127
80	3"	16	64	94	142
100	4"	16	64	117	162
125	5"	16	70	145	192
150	6"	16	76	170	218
200	8"	16	89	224	273
250	10"	16	114	265	329
		10			328
300	12"	16	114	312	384
		10			378
350	14"	16	127	360	446
		10			438
400	16"	16	140	410	498
		10			489
450	18"	16	152	450	550
		10			532
500	20"	16	152	500	610
		10			585
600	24"	16	178	624	720
		10			690
700	28"	16	229	720	800
		10			

NOMENCLATURE



Désignation	Matériaux
1.Corps	Fonte ductile revêtu époxy
2.Ressort	Inox
3.Battant	Inox 304
4.Anneau	Acier
5.Siège	NBR
6.Axe	Inox 304
7.Axe	Inox 304
8.Joint	PTFE
9.Joint	NBR
10.Bouchon	Acier



