

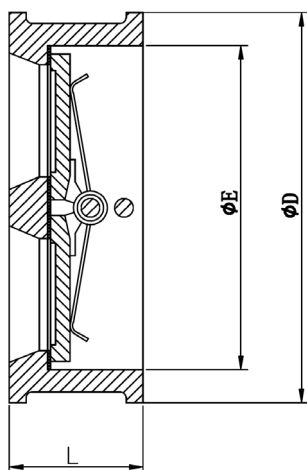
SPÉCIFICATIONS

DN mm	DN40 - DN300
DN inch	1"1/2 - 12"
Température	EPDM -10°C à 120°C
Type de corps	Entre brides
Application	Eau, Industrie, Process
Bride	PN 25
Options	Autres spécifications sur demande

AVANTAGES

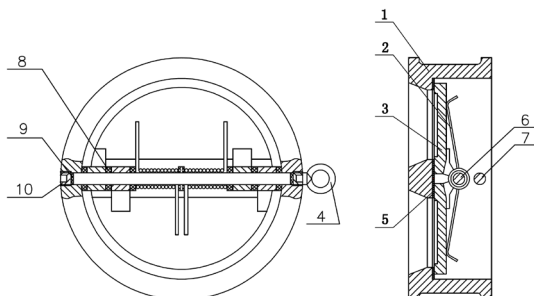
1. Conception compacte et gain de place
2. Joint vulcanisé sur le siège pour assurer l'étanchéité
3. Excellentes performances hydrauliques
4. Peu de perte d'énergie
5. Le ressort en acier inoxydable pousse contre les deux plaques, pour maintenir la pression sur le joint
6. Ouverture progressive commandée par ressort à double contact
7. Installation horizontale ou verticale, montage ascendant

DIMENSIONS



DN mm	DN inch	PFA	L	øE	øD
40	1"1/2	25	43	65	92
50	2"	25	43	65	107
65	2"1/2	25	46	80	127
80	3"	25	64	94	142
100	4"	25	64	117	162
125	5"	25	70	145	192
150	6"	25	76	170	218
200	8"	25	89	224	273
250	10"	25	114	265	329
300	12"	25	114	312	384

NOMENCLATURE



Désignation	Matériaux
1.Corps	Fonte ductile revêtu époxy
2.Ressort	Inox
3.Battant	Bronze d'aluminium
4.Anneau	Acier
5.Siège	EPDM
6.Axe	Inoxl 304
7.Axe	Inox 304
8.Joint	PTFE
9.Joint	NBR
10.Bouchon	Acier

PERTE DE CHARGE

