



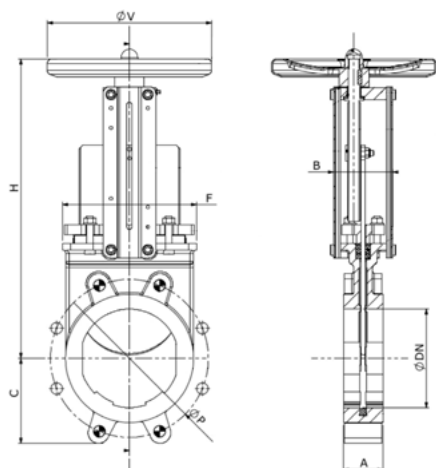
SPÉCIFICATIONS

DN mm	DN50 - DN600
DN inch	2" - 24"
Température	EPDM -15°C to 120°C, NBR -10°C to 90°C
Type de corps	Oreilles de centrage
Application	Chimie, Pâte à papier, Eau usée, Vidange de silo, Transport pneumatique, Alimentaire, Mine, Pompage, Centrale énergétique, Acierie
Bride	PN 10
Perçage de bride	EN 1092-2
Test d'étanchéité	EN 12266-1, DIN3230, MSS SP-81, ISO 5208
Revêtement époxy	Poudre époxy, ISO 12944 CL 3
Options	Autres spécifications sur demande

AVANTAGES

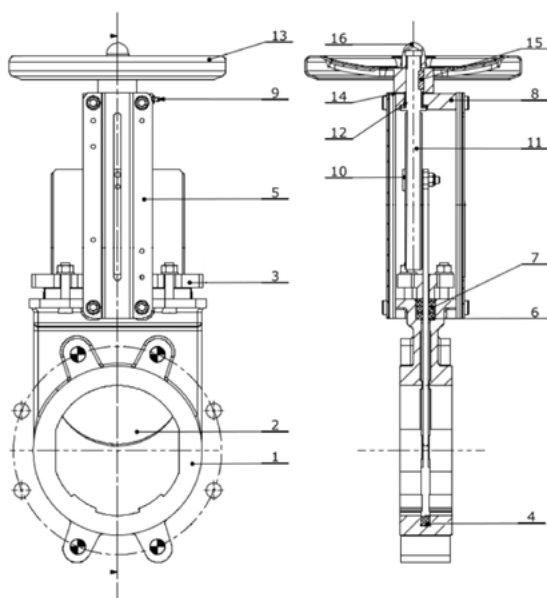
1. Bidirectionnelle
2. ON/OFF ou réglage
3. Oreilles de centrage ou taraudées selon standards internationaux, ISO PN, ANSI, JIS, GB, GOST
4. Pas de fuite en siège élastomère. Siège métal pour application haute température.
5. Matériaux du siège interchangeable (NBR/EPDM/FKM/PTFE)
6. Matériaux du corps: GG25, GGG40, WCB, CF8, CF8M, SS316L, autres matériaux sur demande
7. Tous moyens de manoeuvre possible: volant, poignée, réducteur, pneumatique double effet ou simple effet, électrique et hydraulique

DIMENSIONS



DN mm	DN inch	PFA	A	B	C	D	F	V	K	ØP	Perçage du corps
50	2"	10	40	92	63	289	124	200	410	125	4 x M16
65	2 1/2"	10	40	92	70	316	139	200	440	145	4 x M16
80	3"	10	50	92	92	342	154	200	460	160	4 x M16
100	4"	10	50	92	105	382	174	200	500	180	4 x M16
125	5"	10	50	102	120	415	192	250	585	210	4 x M16
150	6"	10	60	102	130	458	217	250	637	240	4 x M20
200	8"	10	60	120	160	575	270	300	815	295	4 x M20
250	10"	8	70	120	198	676	326	300	1016	350	6 x M20
300	12"	6	70	120	234	776	380	300	1116	400	6 x M20
350	14"	4	96	290	256	906	438	500	1336	460	10 x M20
400	16"	4	100	290	292	1012	493	500	1442	515	10 x M24
450	18"	3	106	290	308	1098	546	500	1628	565	14 x M24
500	20"	3	110	290	340	1210	620	500	1740	620	14 x M24
600	24"	3	110	290	400	1416	714	500	2046	725	14 x M27

NOMENCLATURE



Désignation	Matériaux
1.Corps	Fonte GG25
2.Pelle	Inox 304
3.Fouloir	Fonte GGG40
4.Siège	EPDM
5.Support	Acier
6.Garniture	PTFE
7.Joint torique	EPDM
8.Potence	Acier
9.Graisseur	Laiton
10.Ecrou	Bronze
11.Axe	Inox 304
12.Ecrou d'entraînement	Bronze
13.Volant	Acier
14.joint	Bronze
15.Clavette	Acier
16.Ecrou	Acier

