



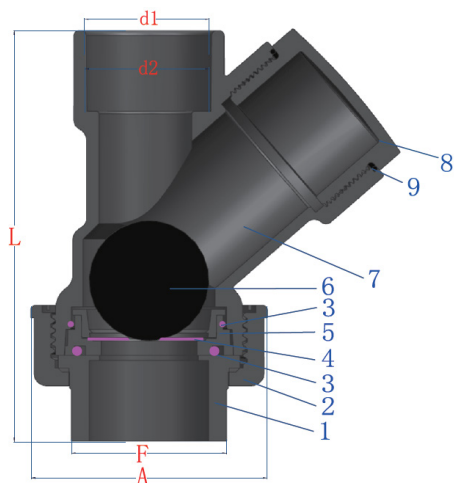
SPÉCIFICATIONS

| | |
|---------------|---|
| DN mm | DN 32 - DN 50 |
| PS | 10 bars |
| Température | 0°C to 60°C |
| Boule | Revêtu NBR |
| Type de corps | PVC-U |
| Raccordement | Tarudé F/F - A coller |
| Application | Eaux usées, liquides visqueux, liquides chargés |

ADVANTAGES

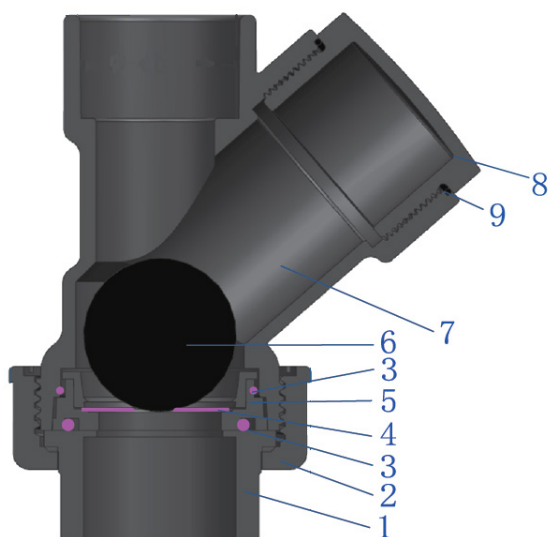
- 1. Installé sur les conduites de liquide et d'eau comme dispositif de sécurité pour empêcher automatiquement le reflux des fluides
- 2. Silence et robustesse
- 3. Excellente résistance à la corrosion
- 4. Faible résistance
- 5. Débit élevé
- 6. Ce clapet anti-retour doit être installé verticalement et ne peut pas être installé horizontalement ou en diagonale

DIMENSIONS



| DN mm | A coller | PFA | A | F | L | d1 (DIN) | d2 (DIN) |
|-------|----------|-----|-------|------|--------|----------|----------|
| 32 | 40 | 10 | 79 | 51.9 | 143.54 | 40.4 | 40 |
| 40 | 50 | 10 | 94 | 62 | 162.7 | 50.3 | 49.9 |
| 50 | 63 | 10 | 117.6 | 75.4 | 194.5 | 63.5 | 62.9 |

NOMENCLATURE



| Désignation | Matériaux |
|---------------------------|------------|
| 1. Connecteur d'extrémité | PVC-U |
| 2. Erou de raccordement | PVC-U |
| 3. Joint torique | EPDM |
| 4. Joint | EPDM |
| 5. Bague | PVC-U |
| 6. Boule | Revêtu NBR |
| 7. Corps | PVC-U |
| 8. Chapeau | PVC-U |
| 9. Joint torique | EPDM |

